



## Item# SML327127-3000K

### Ceiling Flush

Fixture Dimension: D11.8"(30cm) x H3.9" (10cm)

Wire: /

Fixture Color: Sandy Black

Fixture Weight: 2.6 Lbs. ( 1.2 Kg)

Bulbs: Integrated LED – Kelvin: 3000K – Lumen: 660 - Dimmable

Wattage: 13W

Voltage: 110-120V~ 50/60Hz

Approved Location: Suitable for damp Location

#### Compatible Dimmers:

Lutron Maestro 150-Watt Single-Pole/3-Way MultiLocation Digital CFL-LED Dimmer

Lutron Maestro 150-Watt Multi-Location Digital CFL-LED Dimmer Kit - White

Lutron RadioRA RA-600L Dimmer Switch Radio RA - Almond

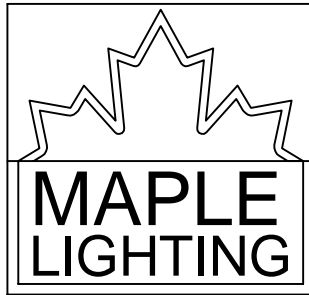
Lutron RadioRA RALV-600L Single Pole Dimmer Switch Radio RA - Light Almond LA

Leviton 6343-Wi Decora Single Or 3 Way X10 Dimmer Switch X-10 2

Leviton MicroDim Remote 17775

Leviton DZS15-1LZ Decora Z-Wave Controls 15-Amp Scene Capable Switch, White

Leviton VP00R-1LZ, Vizia + Digital Matching Remote Dimmer/Fan Speed Control, New



Assembly Instructions for

## Item# SML327127-3000K

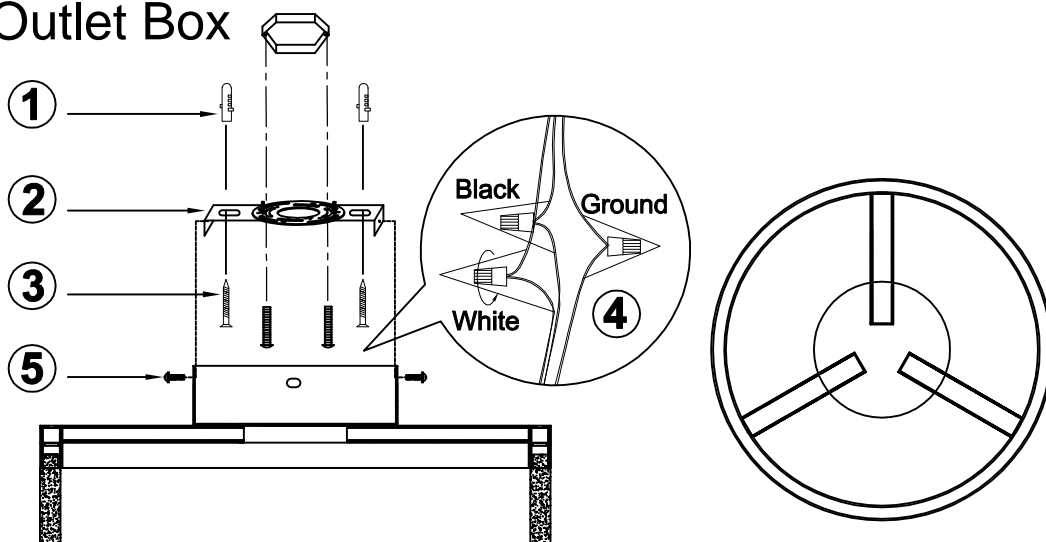
**ATTENTION:**

CONSULT A QUALIFIED ELECTRICIAN TO ENSURE CORRECT BRANCH CIRCUIT CONDUCTOR.  
SHUT OFF POWER SUPPLY AT FUSE OR CIRCUIT BREAKER.  
USE ONLY THE SPECIFIED BULBS AND DO NOT EXCEED THE MAXIMUM WATTAGE.

**BEFORE YOU INSTALL:**

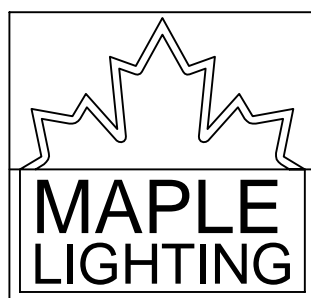
1. Check the fixture frame for any physical damage
2. Check all parts and crystals to ensure they are not damaged or missing
3. Test all sockets with a bulb for conductivity before "dressing" the fixture
4. If there is any problem, please do not install the fixture, please contact the vendor and solve the problem first.

### Outlet Box



**INSTALLATION STEPS:**

1. For mounting into plaster - use the Rawl plugs ( 1 ) provided
  2. Screw the cross bar ( 2 ) into the ceiling using the screws ( 3 ) as shown
  3. Connect the junction box ( 4 ) to the cross bar, connect the wire correctly, L(black) . N(white). E
  4. Fix the junction box lid into place and lock bolt ( 5 ) to secure the fixture on the crossbar
- You have completed the installation for this fixture, enjoy it please.



## Article# SML327127-3000K

### Plafond Affleurant

Dimension du luminaire: D11.8"(30cm) x H3.9" (10cm)

Fil: /

Couleur du luminaire: Noir sable

Poids du luminaire: 2.6 lb (1.2 kg)

Ampoules: LED intégrées - Kelvin: 3000K - Lumen: 660 - Dimmable

Puissance: 13W

Tension: 110-120V ~ 50/60Hz

Endroit approuvé: convient aux emplacements humides

#### Gradateurs Compatibles:

Lutron Maestro 150-Watt unipolaire / 3 voies MultiLocation Digital CFL-LED Gradateur

Lutron Maestro Kit de gradateur numérique à DEL et CFL à emplacements multiples 150 watts - Blanc

Lutron RadioRA RA-600L Dimmer Switch Radio RA - Amande

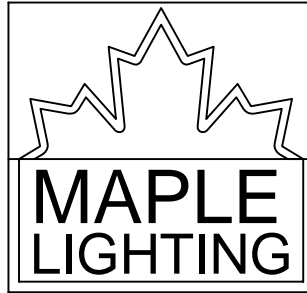
Lutron RadioRA RALV-600L Variateur unipolaire Radio RA - Light Almond LA

Leviton 6343-Wi Decora variateur simple ou 3 voies X10 X-10 2

Télécommande Leviton MicroDim 17775

Leviton DZS15-1LZ Decora Z-Wave Controls Commutateur compatible scène 15 A, blanc

Leviton VP00R-1LZ, Vizia + Contrôle de la vitesse du variateur / ventilateur à distance numérique, nouveau



Instructions de montage pour

## Article# SML327127-3000K

**ATTENTION:**

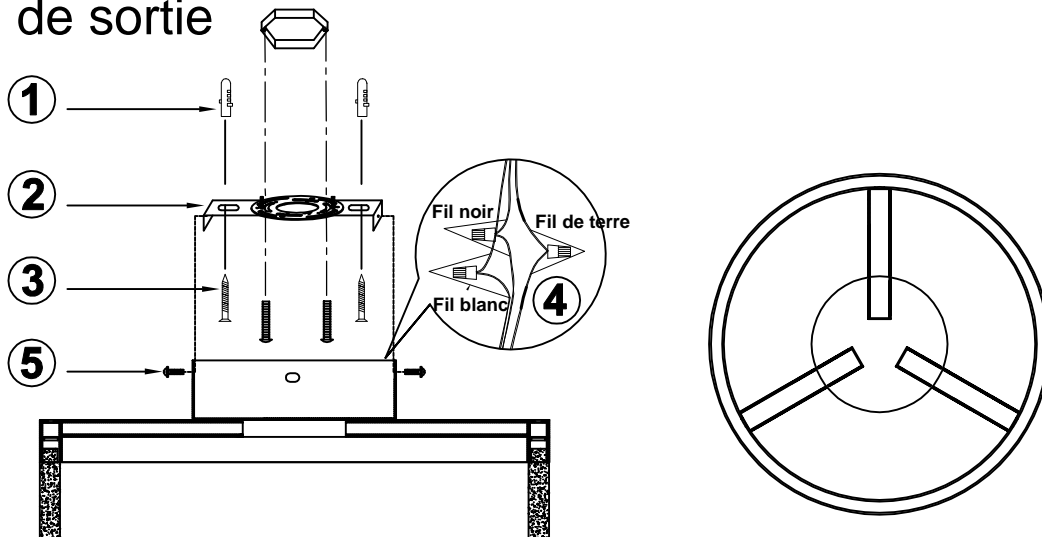
CONSULTER UN ÉLECTRICIEN QUALIFIÉ POUR VOUS ASSURER QUE LES CONDUCTEURS DE LA DÉRIVATION SONT ADÉQUATS. COUPEZ L'ALIMENTATION AU FUSIBLE OU AU DISJONCTEUR.

UTILISEZ UNIQUEMENT LES AMPOULES SPÉCIFIÉES ET NE DÉPASSEZ PAS LA PUISSANCE MAXIMALE.

**AVANT D'INSTALLER:**

1. Vérifiez le cadre de l'appareil pour tout dommage physique
2. Vérifiez toutes les pièces et tous les cristaux pour vous assurer qu'ils ne sont pas endommagés ou manquants
3. Testez toutes les douilles avec une ampoule pour la conductivité avant que l'appareil ne fonctionne
4. S'il y a un problème, veuillez ne pas installer l'appareil, veuillez contacter le vendeur et résoudre le problème en premier.

### Boîte de sortie



**ÉTAPES D'INSTALLATION:**

1. Pour le montage dans le plâtre - utilisez les bouchons Rawl (1) fournis
2. Visser la traverse (2) dans le plafond à l'aide des vis (3) comme illustré
3. Connectez la boîte de jonction (4) à la barre transversale, connectez le fil correctement, L (noir), N (blanc), E (fil de terre)
4. Fixez le couvercle de la boîte de jonction en place et verrouillez le boulon (5) pour fixer le luminaire sur la barre transversale.

Vous avez terminé l'installation de ce luminaire, profitez-en s'il vous plaît.